

BASTÃO MAGNÉTICO



- Tem como objetivo, reter partículas ferro-magnéticas em suspensão no fluido hidráulico.
- Devem ser instalados nos reservatórios, onde as velocidades do fluido hidráulico são baixas, para que não ocorra arrasto das partículas retidas no mesmo.
- Permitem uma limpeza fácil e rápida, através de um simples jato de ar.

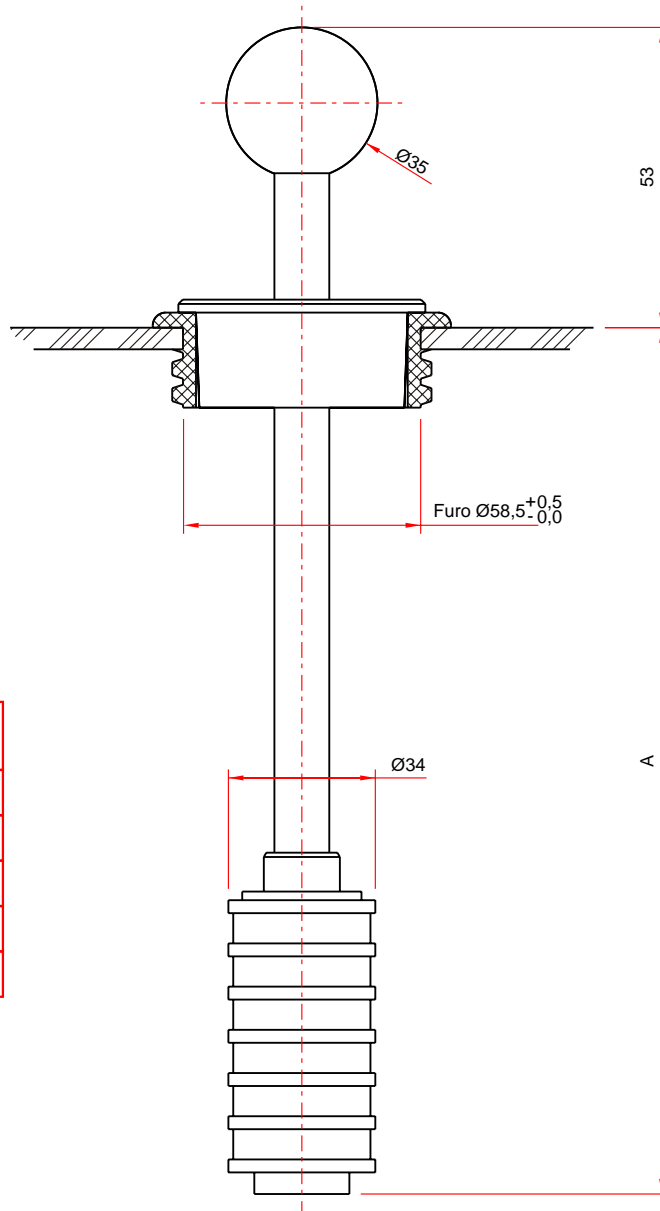


TABELA - DIMENSÕES

MODELO	A
BM-200	200
BM-300	300
BM-400	400
BM-500	500
BM-600	600